

# 第52回 全日本空手道選手権大会

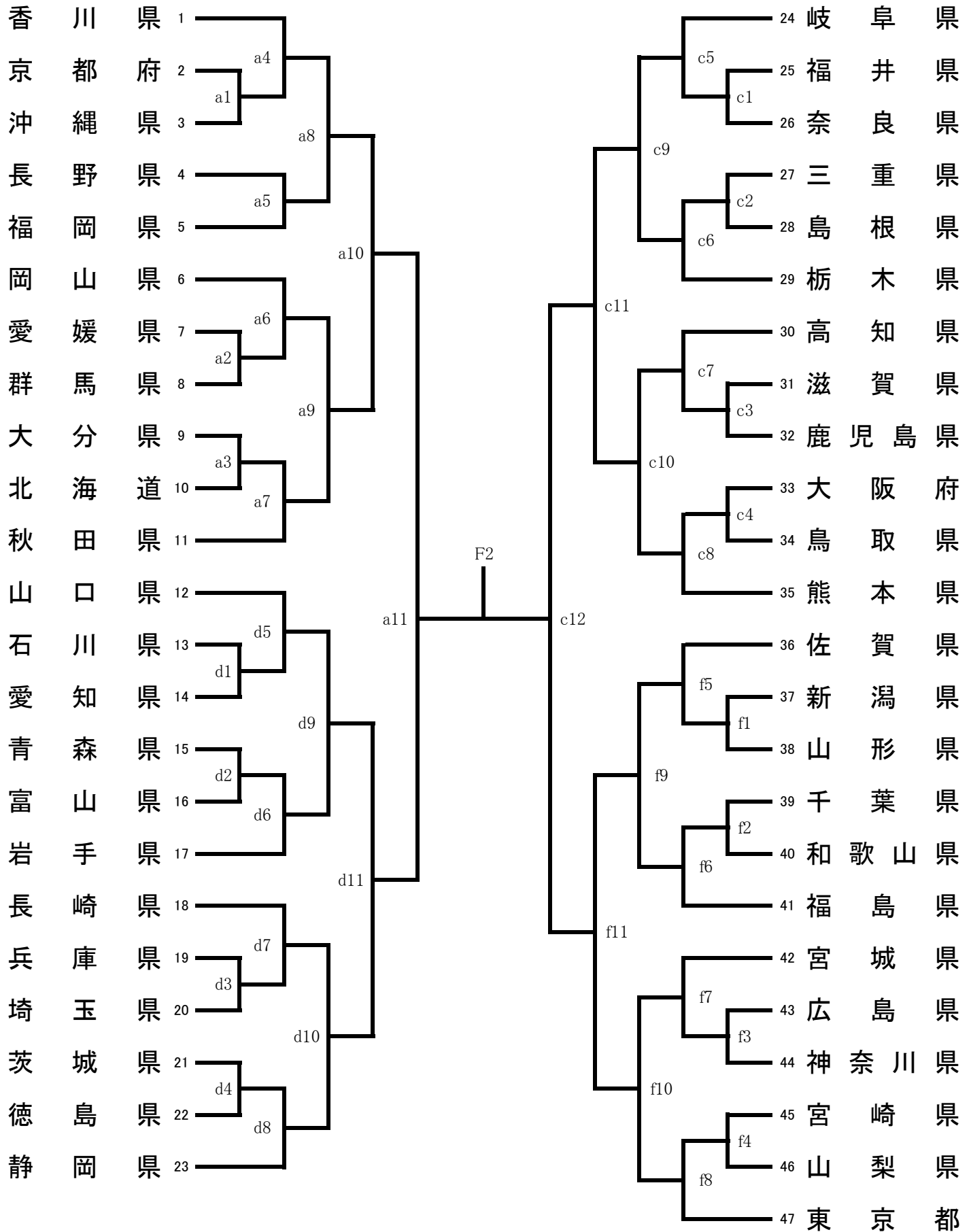
## 男子組手団体戦

12月7日(土)

都道府県名

1回戦	2回戦	3回戦	4回戦	準決勝	決勝	準決勝	4回戦	3回戦	2回戦	1回戦
-----	-----	-----	-----	-----	----	-----	-----	-----	-----	-----

都道府県名



# 第52回 全日本空手道選手権大会

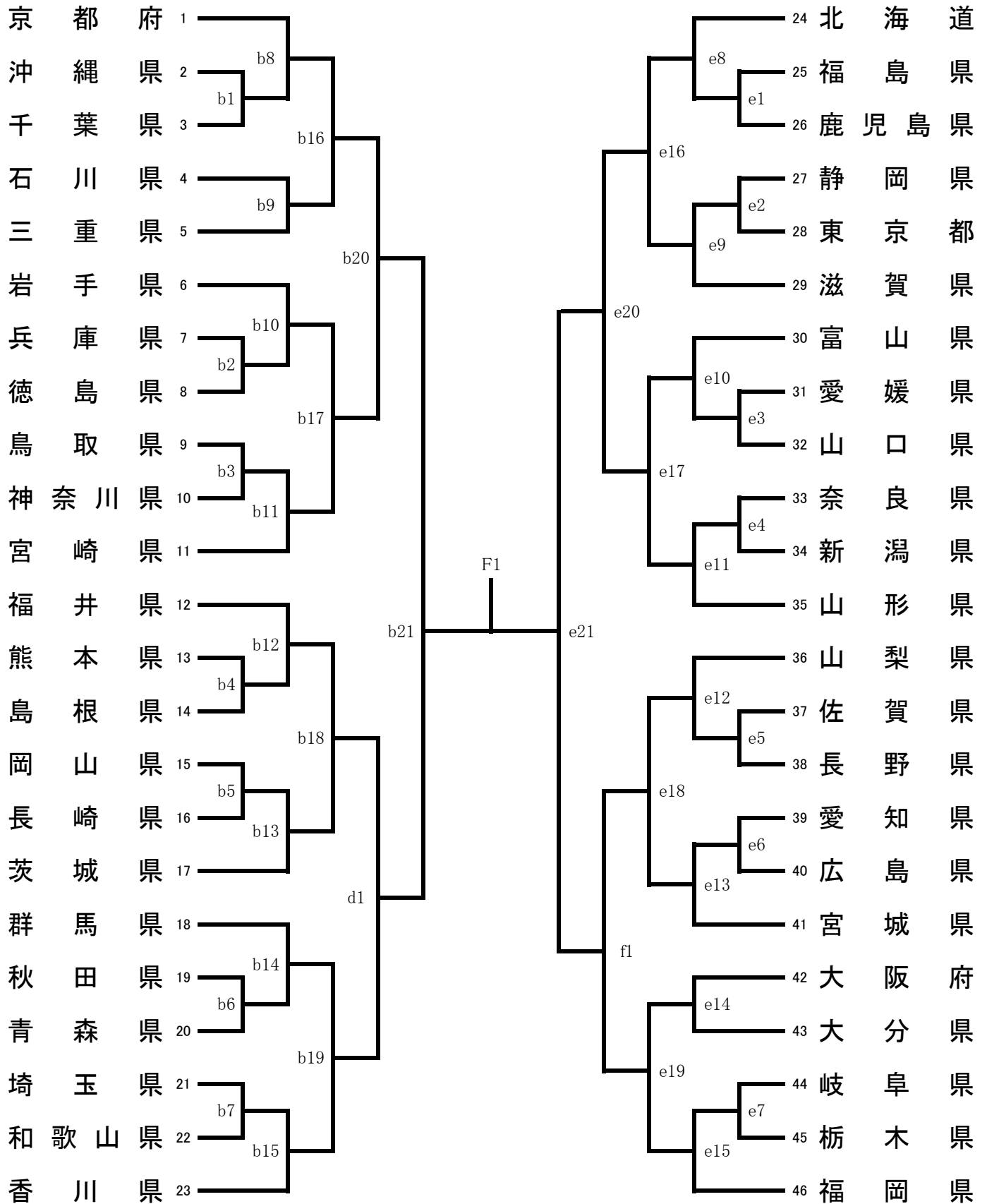
## 女子組手団体戦

12月7日(土)

都道府県名

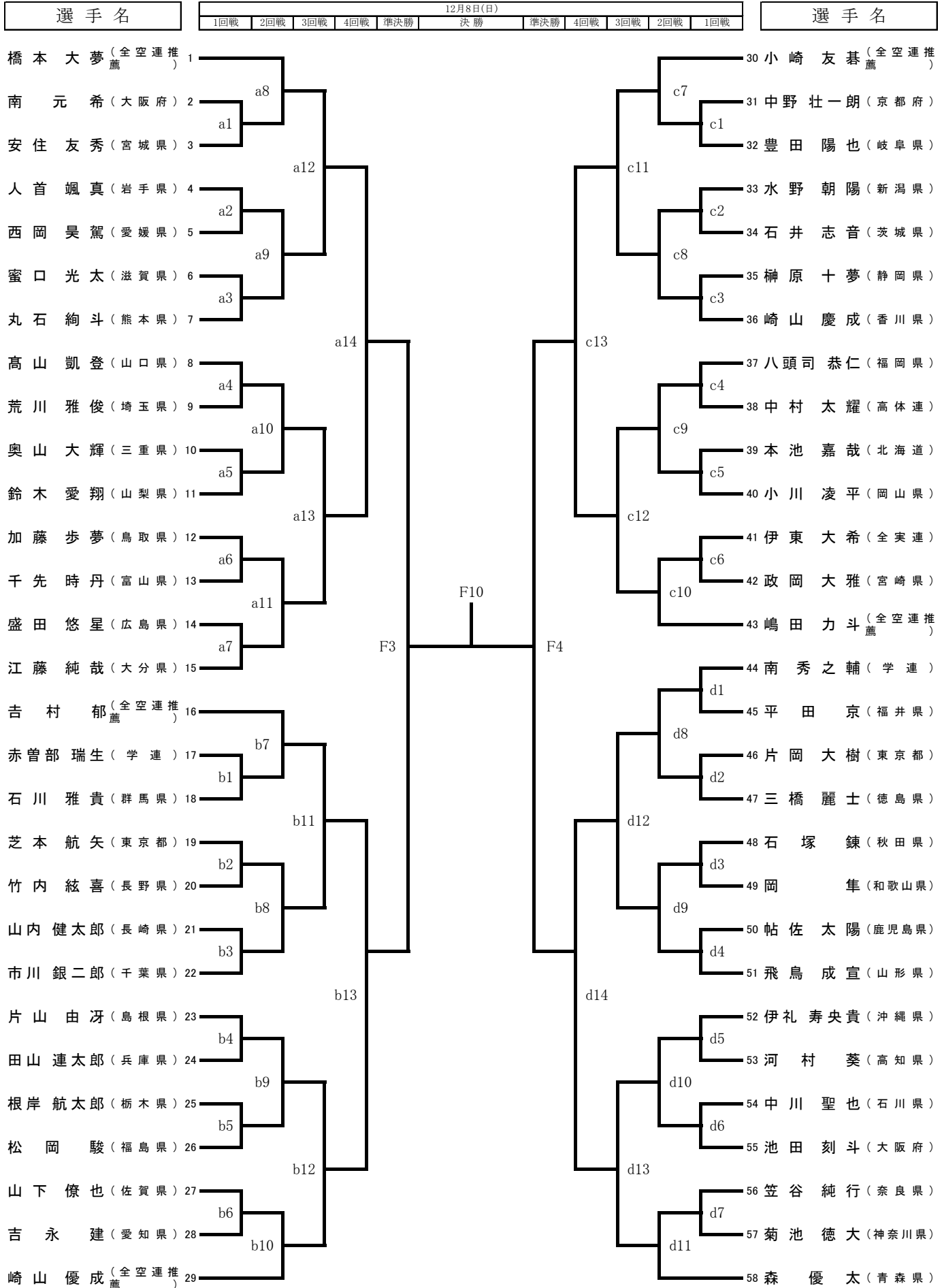
1回戦	2回戦	3回戦	4回戦	準決勝	決勝	準決勝	4回戦	3回戦	2回戦	1回戦
-----	-----	-----	-----	-----	----	-----	-----	-----	-----	-----

都道府県名



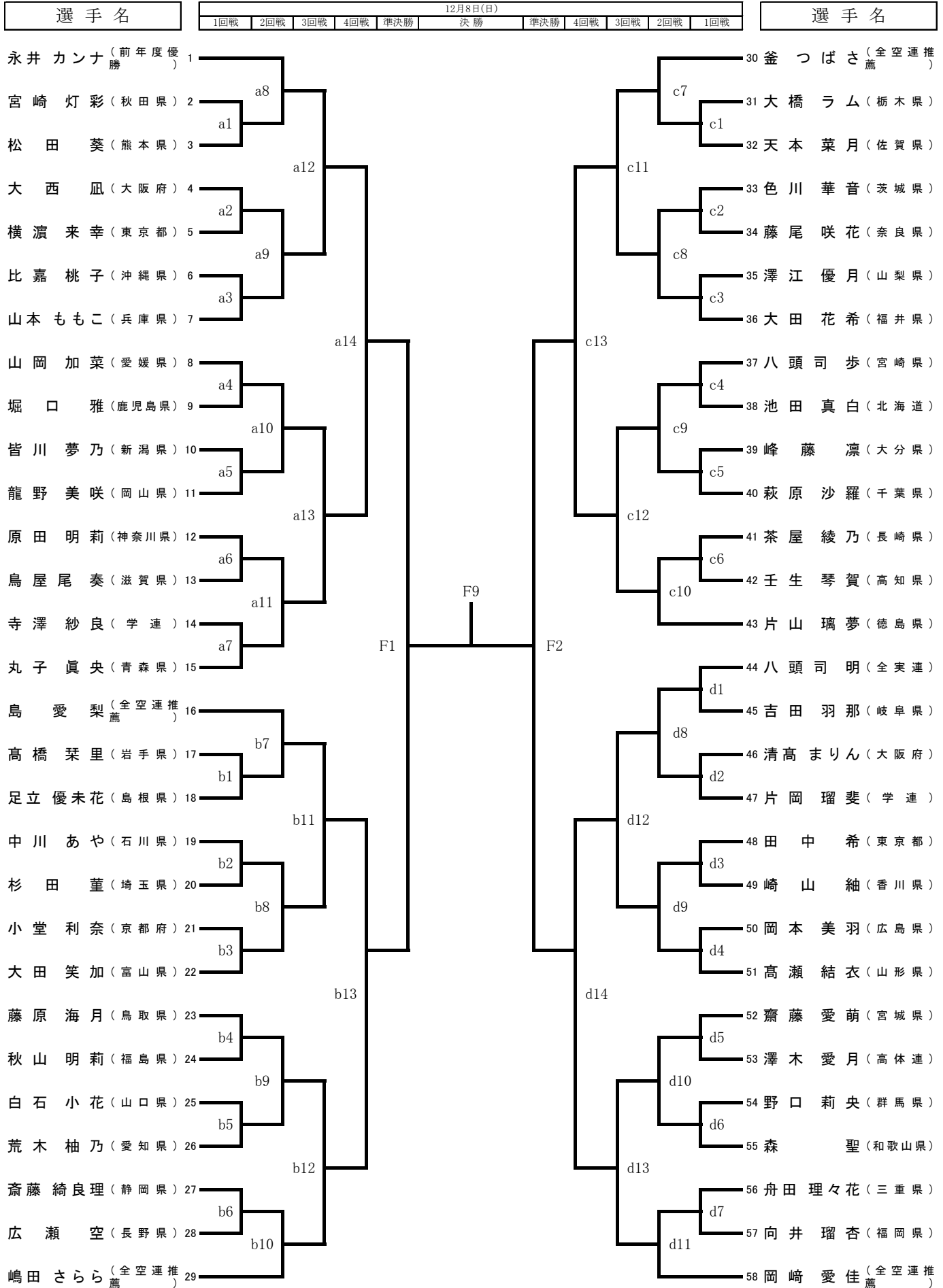
# 第52回 全日本空手道選手権大会

## 男子組手競技個人戦



# 第52回 全日本空手道選手権大会

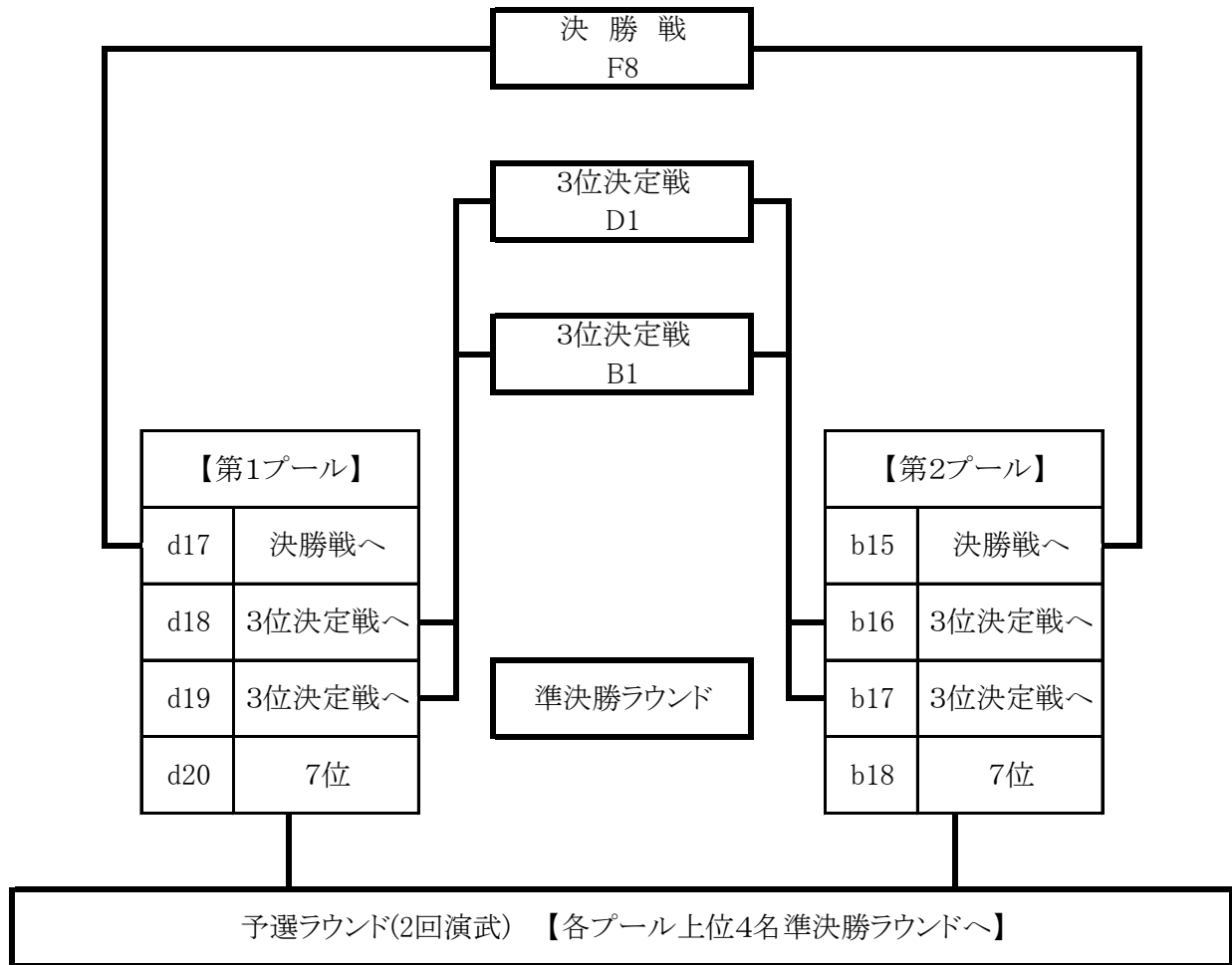
## 女子組手競技個人戦



# 第52回 全日本空手道選手権大会

## 男子形個人戦

12月8日(日)



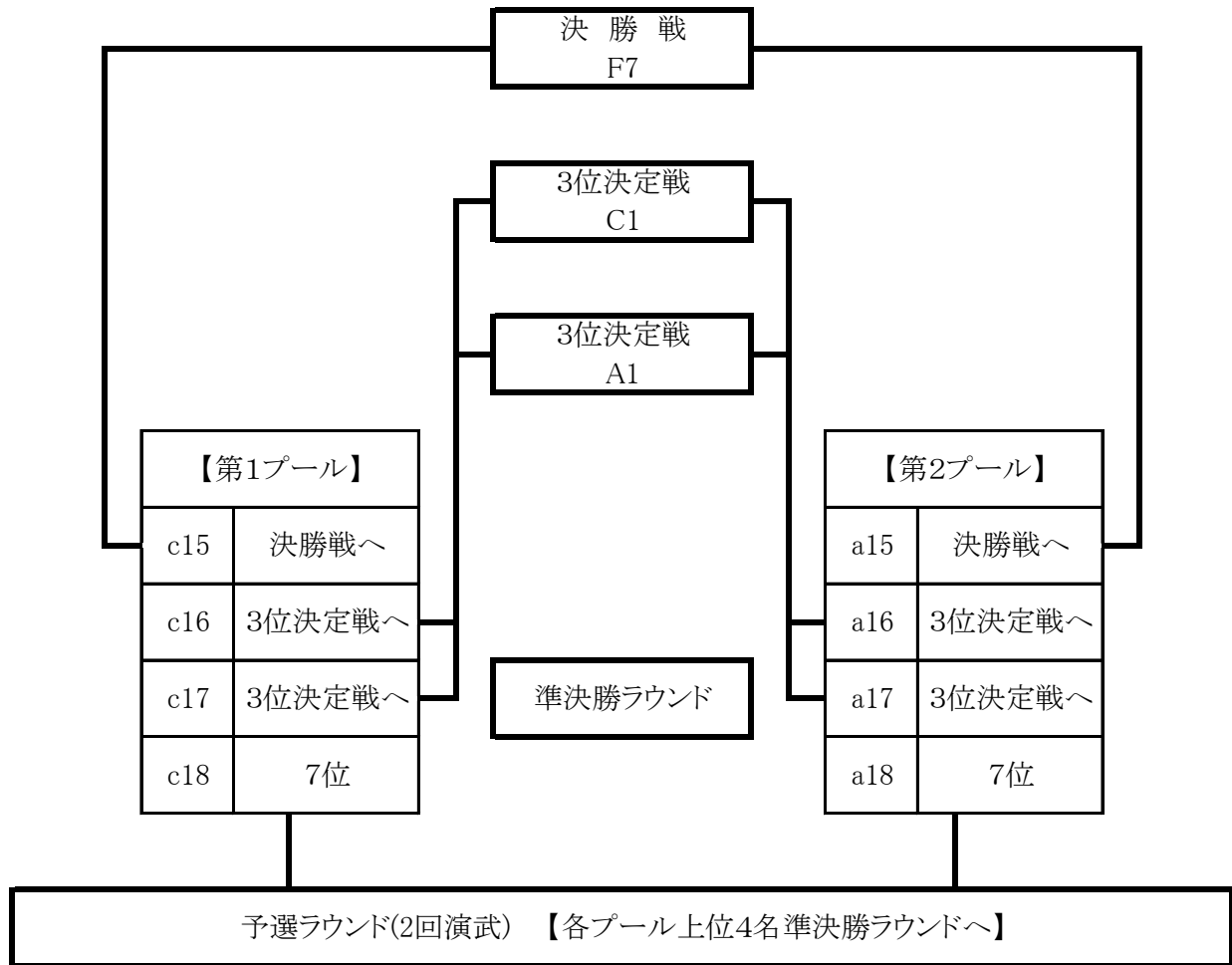
【第1プール】	
d1/d9	1 菊地 凌之輔 (関東地区)
d2/d10	2 本 龍二 (全実連)
d3/d11	3 中島 汰尊 (高体連)
d4/d12	4 渡邊 湧斗 (近畿地区)
d5/d13	5 木村 和生 (中国地区)
d6/d14	6 稗田 伊吹 (北信越地区)
d7/d15	7 本 一将 (全空連推薦)
d8/d16	8 池田 竜晟 (全空連推薦)

【第2プール】	
b1/b8	9 佐藤 優輝 (北海道地区)
b2/b9	10 大畠 虎太郎 (四国地区)
b3/b10	11 藤田 開土 (九州地区)
b4/b11	12 地曳 光生 (学連)
b5/b12	13 在本 幸司 (東北地区)
b6/b13	14 舟田 葵 (東海地区)
b7/b14	15 西山 走 (前年度優勝)

# 第52回 全日本空手道選手権大会

## 女子形個人戦

12月8日(日)



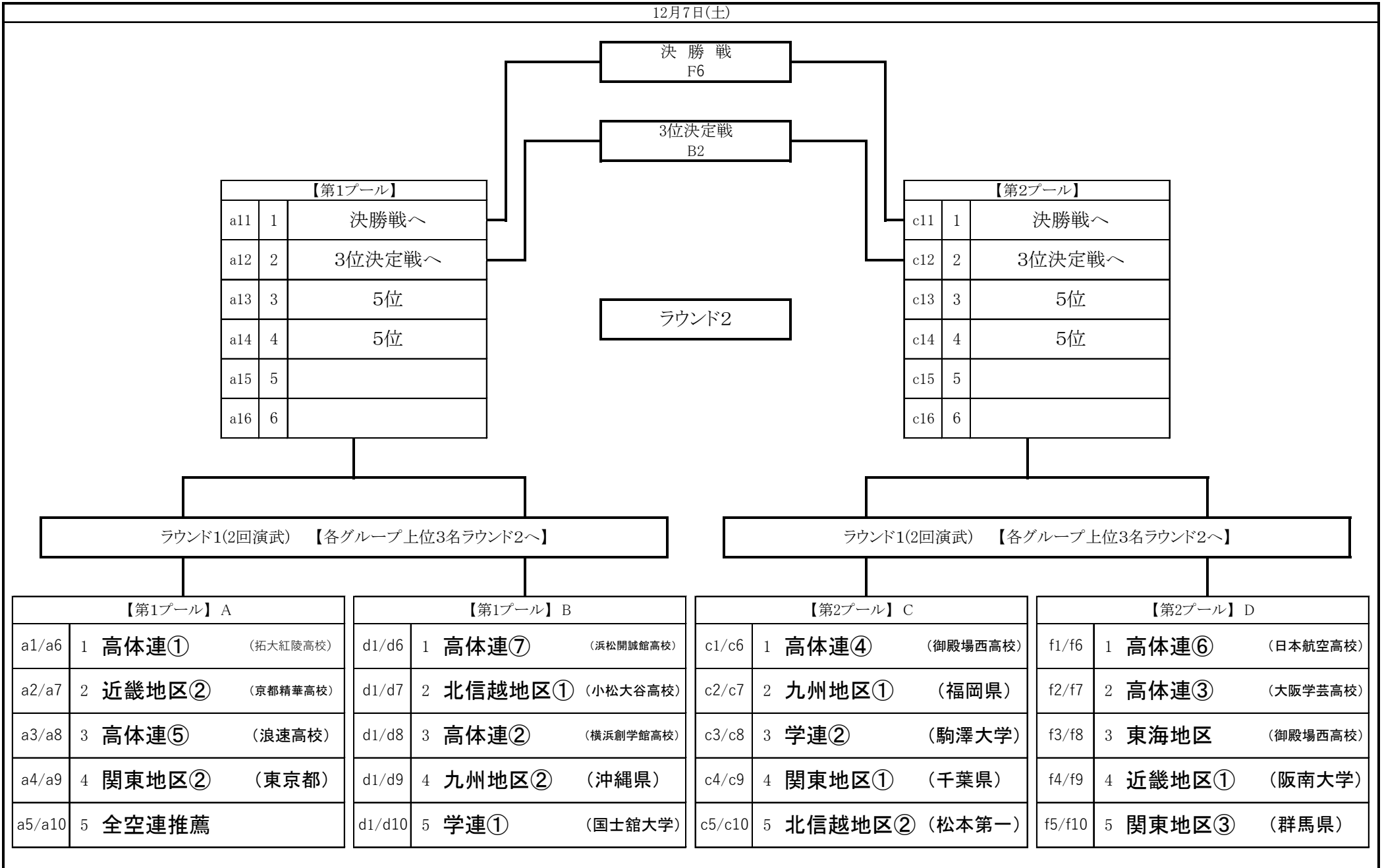
【第1プール】		
c1/c8	1	古瀬 智菜 (近畿地区)
c2/c9	2	濱松 杏 (四国地区)
c3/c10	3	村山 ほのか (高体連)
c4/c11	4	清水 那月 (東北地区)
c5/c12	5	南本 愛良 (東海地区)
c6/c13	6	三島 きり (全空連推薦)
c7/c14	7	東 佐江子 (全実連)

【第2プール】		
a1/a8	8	山田 和花 (学連)
a2/a9	9	藪本 光咲 (北信越地区)
a3/a10	10	森谷 心々菜 (北海道地区)
a4/a11	11	齊藤 七星 (中国地区)
a5/a12	12	石橋 咲織 (九州地区)
a6/a13	13	大内 美里沙 (関東地区)
a7/a14	14	尾野 真歩 (全空連推薦)

# 第3回 全日本空手道団体形選手権大会

## 男子形団体戦

12月7日(土)



# 第3回 全日本空手道団体形選手権大会

## 女子形団体戦

12月7日(土)

