

第52回 全日本空手道選手権大会

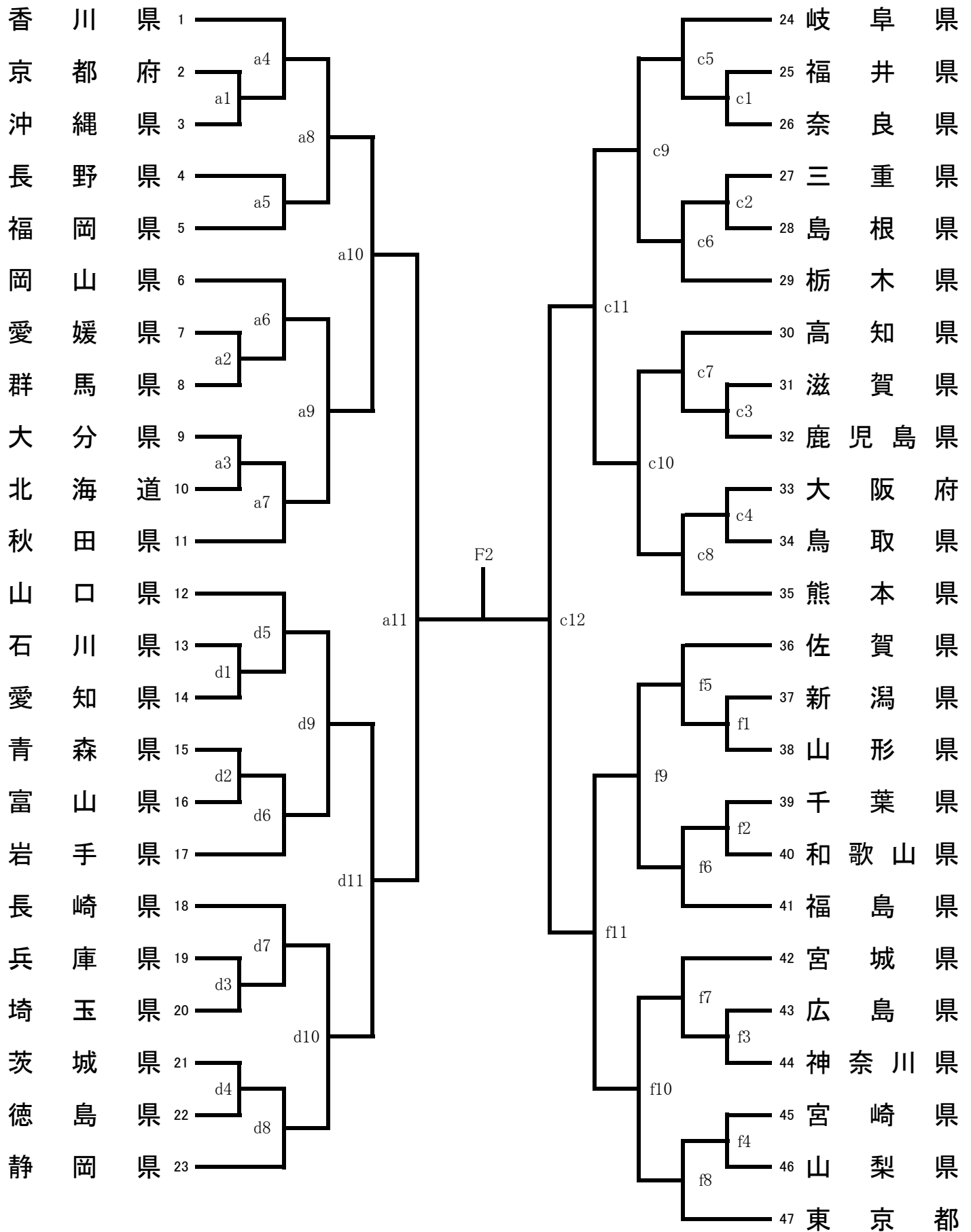
男子組手団体戦

12月7日(土)

都道府県名

1回戦	2回戦	3回戦	4回戦	準決勝	決勝	準決勝	4回戦	3回戦	2回戦	1回戦
-----	-----	-----	-----	-----	----	-----	-----	-----	-----	-----

都道府県名



第52回 全日本空手道選手権大会

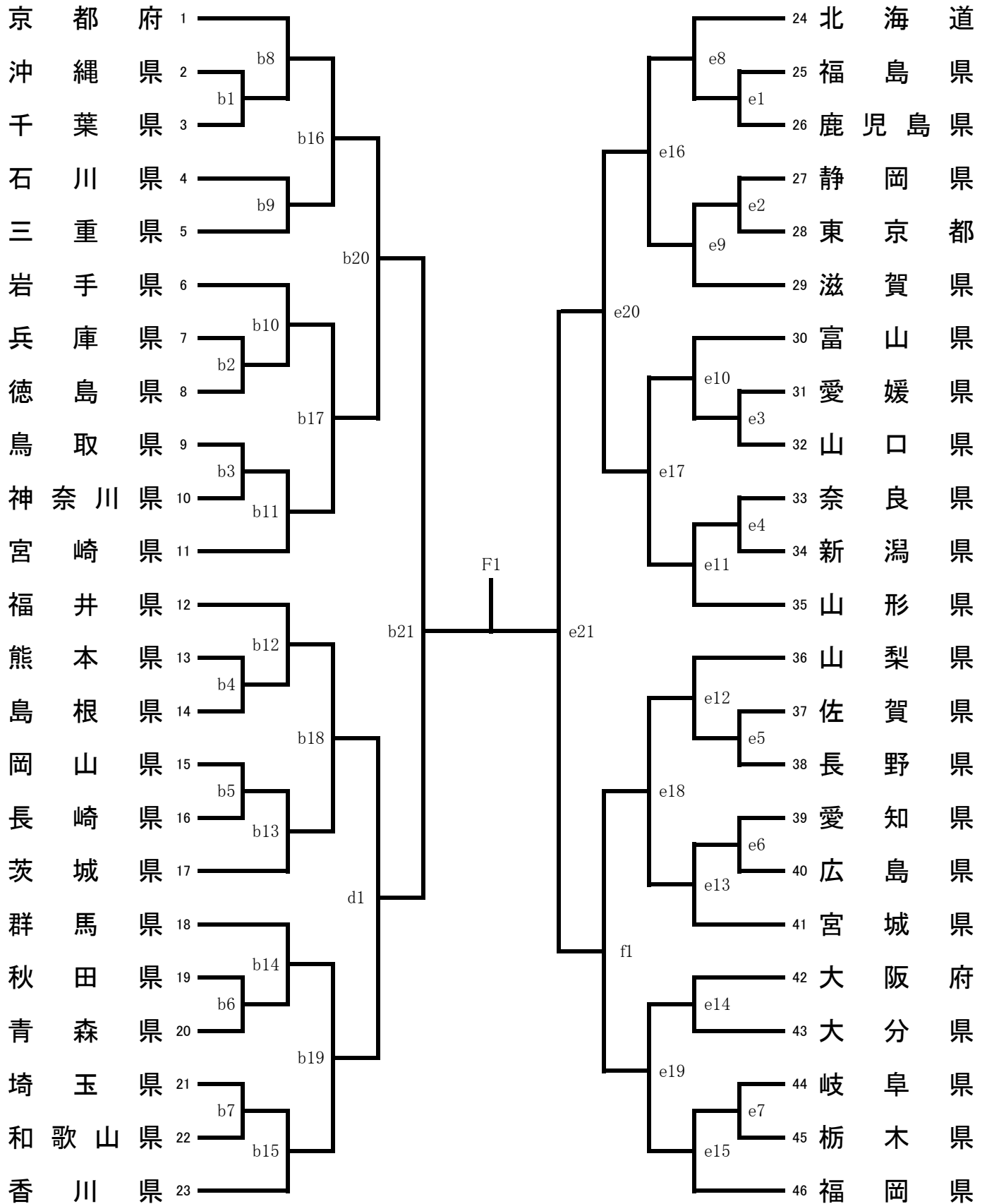
女子組手団体戦

12月7日(土)

都道府県名

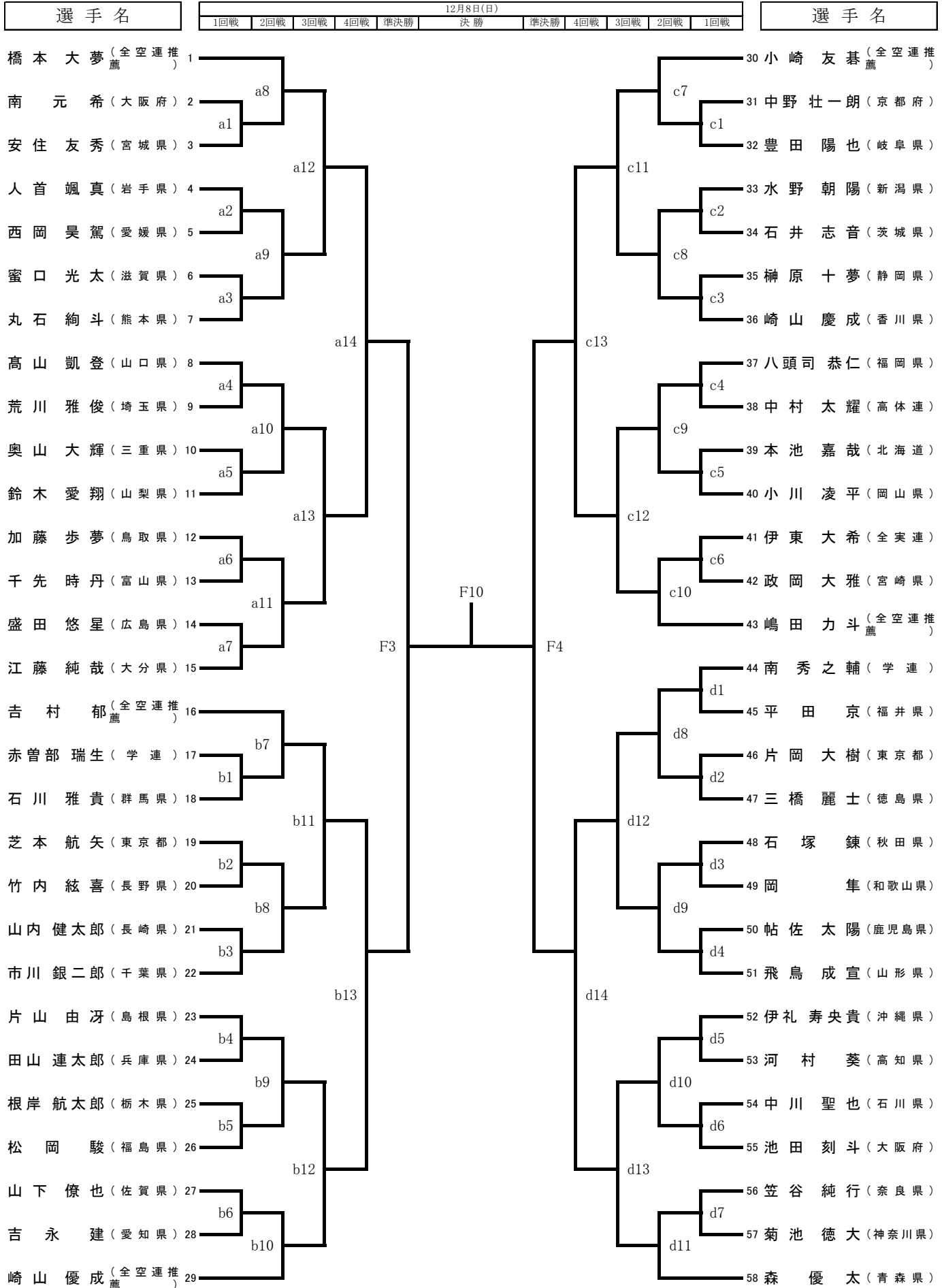
1回戦	2回戦	3回戦	4回戦	準決勝	決勝	準決勝	4回戦	3回戦	2回戦	1回戦
-----	-----	-----	-----	-----	----	-----	-----	-----	-----	-----

都道府県名



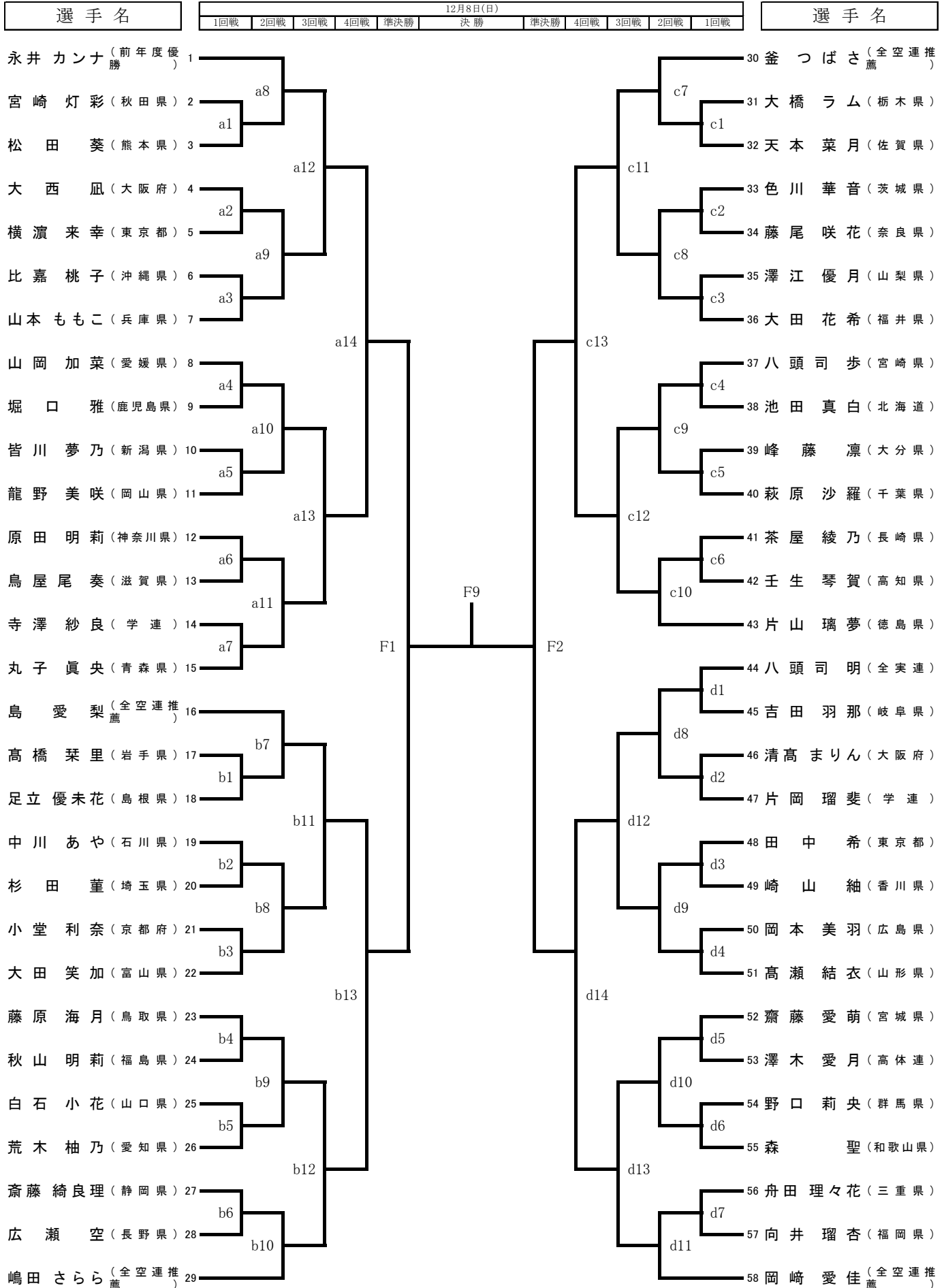
第52回 全日本空手道選手権大会

男子組手競技個人戦



第52回 全日本空手道選手権大会

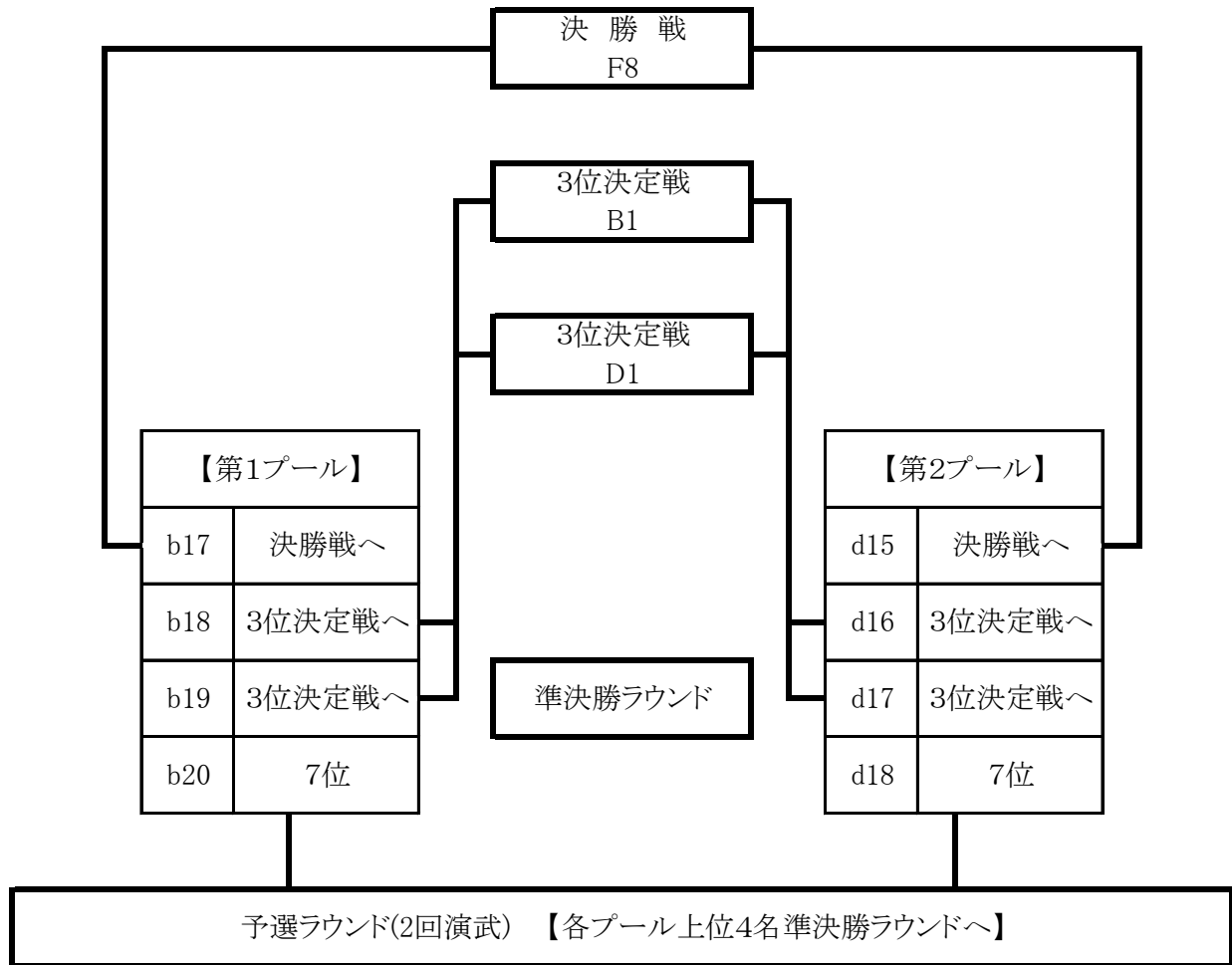
女子組手競技個人戦



第52回 全日本空手道選手権大会

男子形個人戦

12月8日(日)



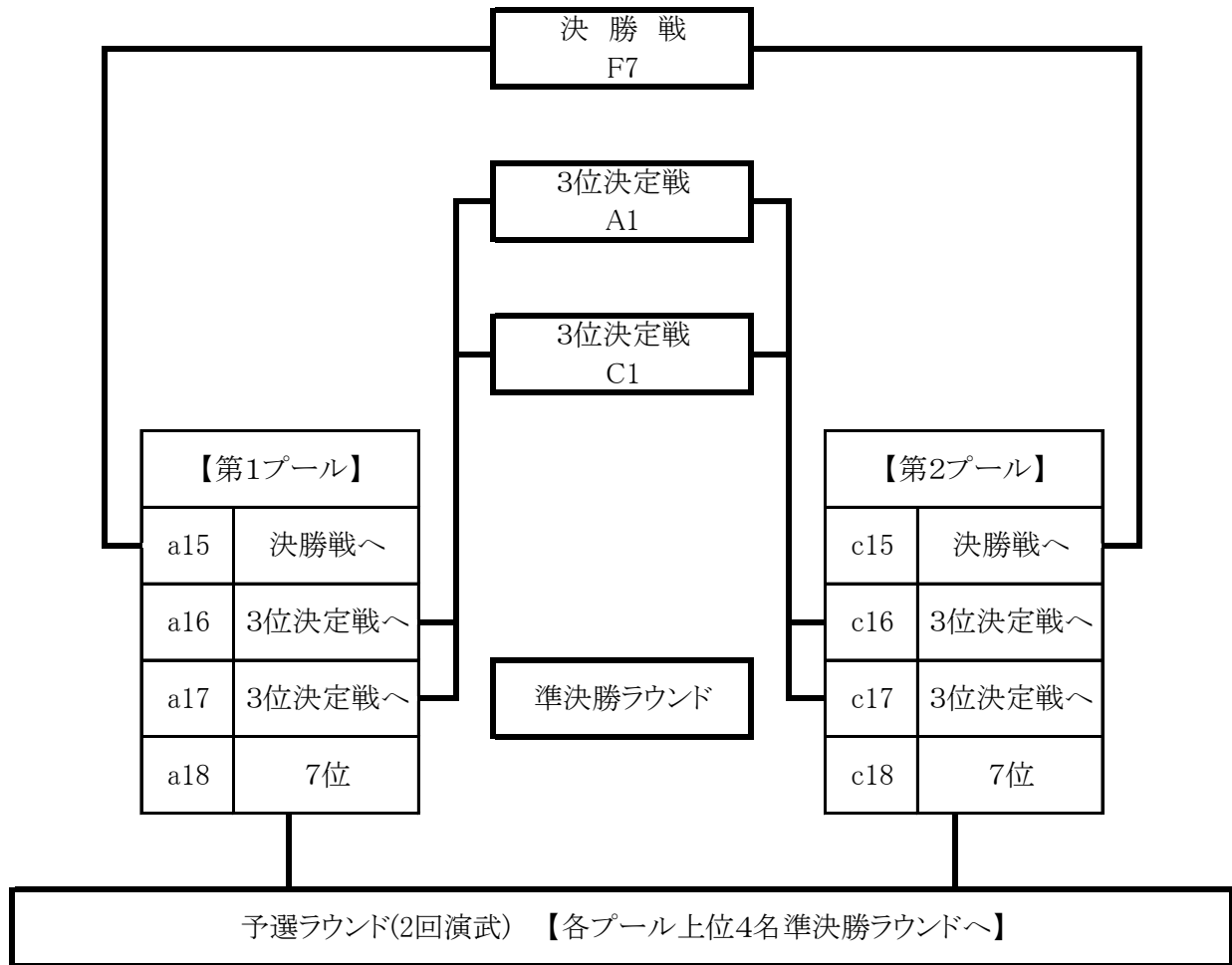
【第1プール】	
b1/b9	1 菊地 凌之輔 (関東地区)
b2/b10	2 本 龍二 (全実連)
b3/b11	3 中島 汰尊 (高体連)
b4/b12	4 渡邊 湧斗 (近畿地区)
b5/b13	5 木村 和生 (中国地区)
b6/b14	6 稗田 伊吹 (北信越地区)
b7/b15	7 本 一将 (全空連推薦)
b8/b16	8 池田 竜晟 (全空連推薦)

【第2プール】	
d1/d8	9 佐藤 優輝 (北海道地区)
d2/d9	10 大畠 虎太郎 (四国地区)
d3/d10	11 藤田 開土 (九州地区)
d4/d11	12 地曳 光生 (学連)
d5/d12	13 在本 幸司 (東北地区)
d6/d13	14 舟田 葵 (東海地区)
d7/d14	15 西山 走 (前年度優勝)

第52回 全日本空手道選手権大会

女子形個人戦

12月8日(日)



【第1プール】		
a1/a8	1	古瀬 智菜 (近畿地区)
a2/a9	2	濱松 杏 (四国地区)
a3/a10	3	村山 ほのか (高体連)
a4/a11	4	清水 那月 (東北地区)
a5/a12	5	南本 愛良 (東海地区)
a6/a13	6	三島 きり (全空連推薦)
a7/a14	7	東 佐江子 (全実連)

【第2プール】		
c1/c8	8	山田 和花 (学連)
c2/c9	9	藪本 光咲 (北信越地区)
c3/c10	10	森谷 心々菜 (北海道地区)
c4/c11	11	齊藤 七星 (中国地区)
c5/c12	12	石橋 咲織 (九州地区)
c6/c13	13	大内 美里沙 (関東地区)
c7/c14	14	尾野 真歩 (全空連推薦)